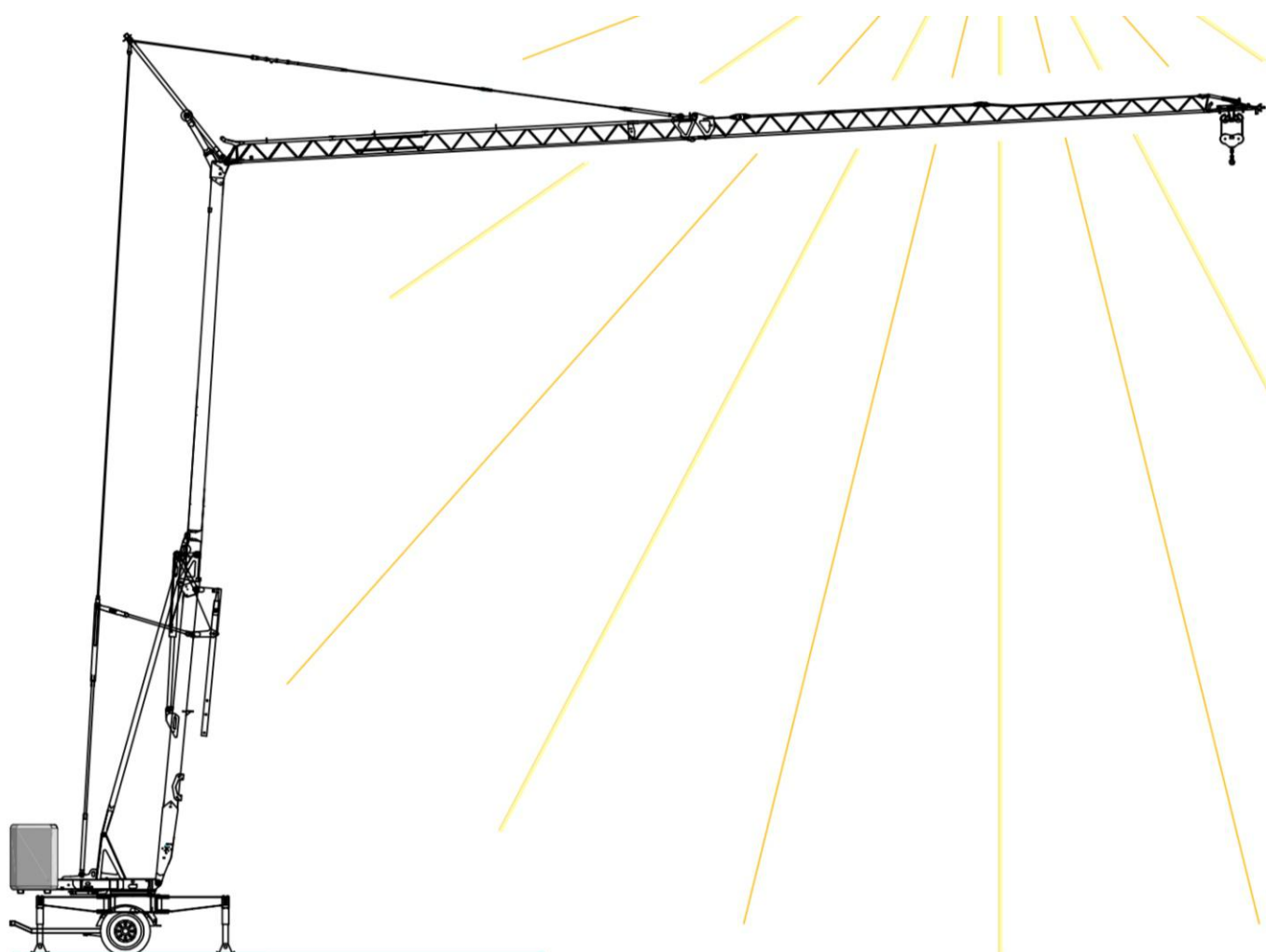


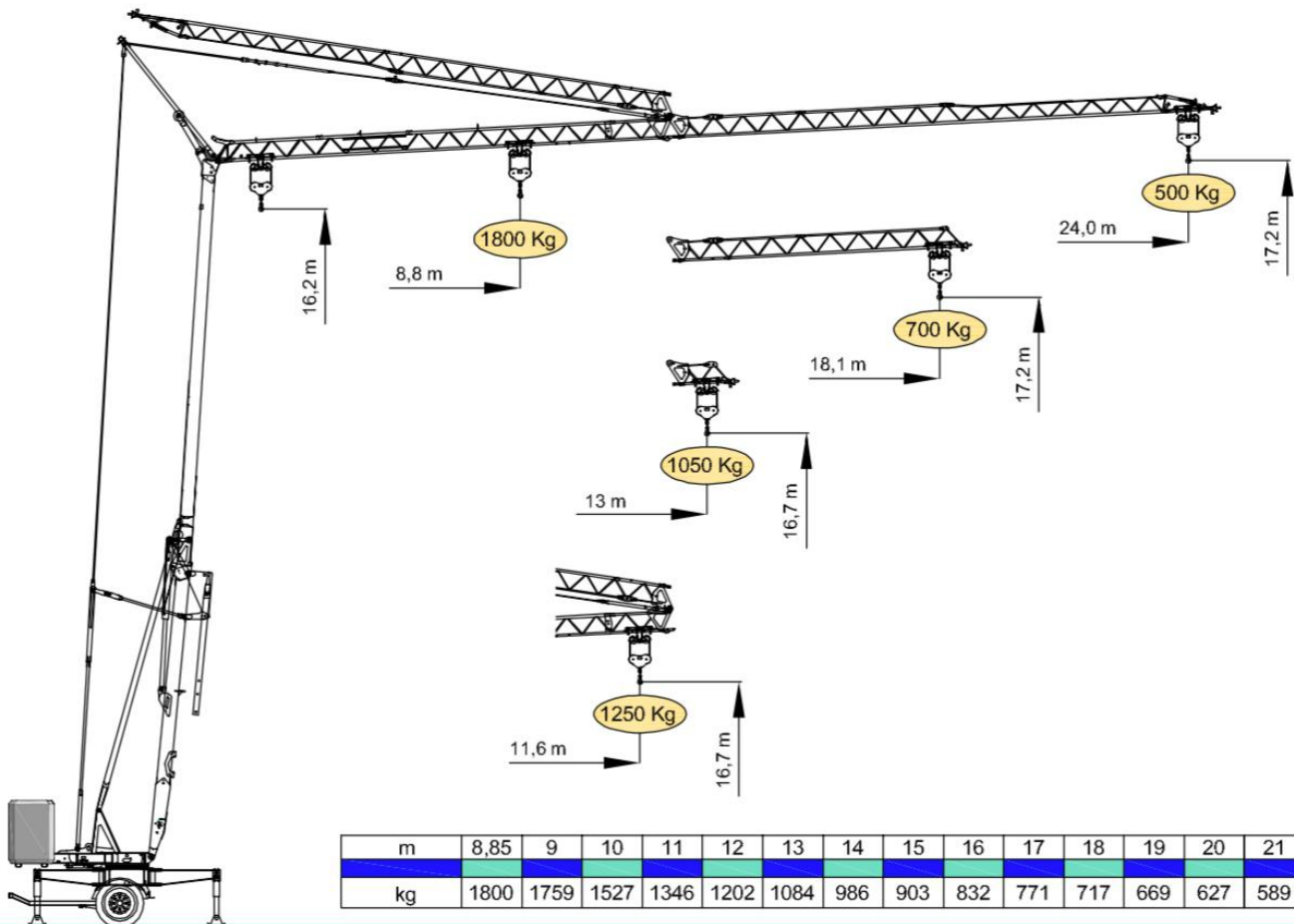
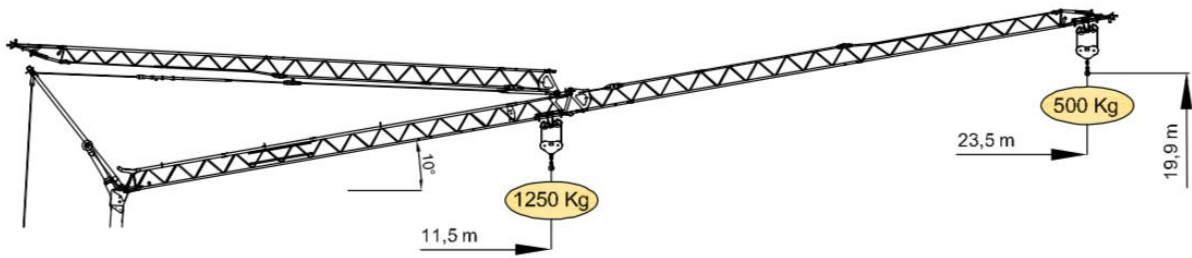
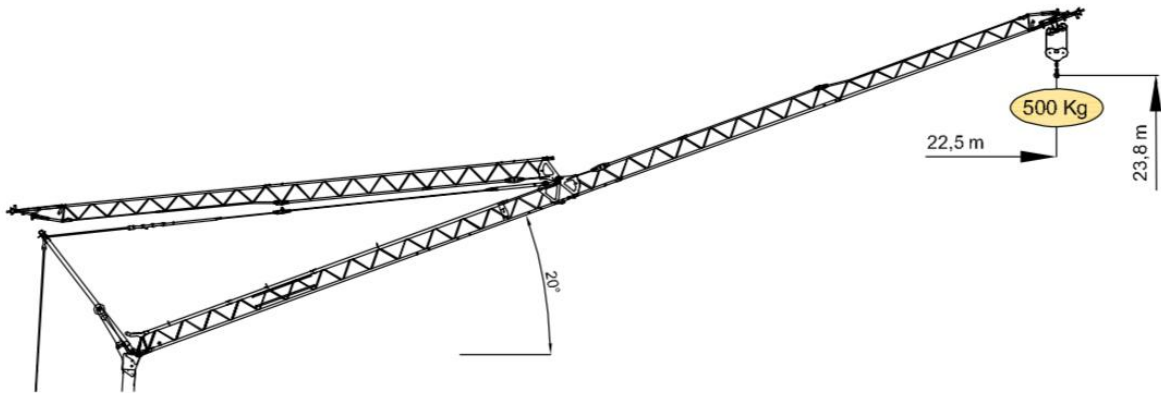
VICARIO 0MV 24 AR




Oficjalny dystrybutor na Polskę



Zakłady Mechaniczne Vicario S.p.a.
Specyfikacja może ulec zmianie bez wcześniejszego powiadomienia.



m	8,85	9	10	11	12	13	14	15	16	17	18	19	20	21	22	23	24
kg	1800	1759	1527	1346	1202	1084	986	903	832	771	717	669	627	589	555	524	500

 Wyposażenie seryjne

4 prędkości (biegi) podnoszenia sterowane płynnie falownikiem, 3 prędkości obrotu i wodzenia sterowane falownikiem, ocynkowana konstrukcja i naciągi, balast, unoszony wysięgnik, wodzak z silnikiem i wyciążnikiem krańcowym umieszczonym u podstawy wieży, możliwość pracy ze skróconym wysięgnikiem, wbudowane sterowanie radiowe, przycisk awaryjny, ostona chroniąca łożysko oporowe i mechanizmy, przygotowanie do samobalastowania, skrzynka elektryczna ze stali nierdzewnej, dokumentacja zgodna z normami EWG

 DOTAZIONE DI SERIE

Sollevamento "overdrive" a quattro velocità con inverter, rotazione e carrello a tre velocità con inverter, zincatura della struttura e dei tiranti, contrappeso, braccio impennabile, carrello rampante con motore e fincorsa alla base della torre, funzionamento con braccio ripiegato, comando a pulsantiera via cavo, carter di protezione per ralla e meccanismi, predisposizione per autozavorramento e radiocomando, armadio elettrico in acciaio inox, documentazione a norme CEE.

 STANDARD FEATURES

4-speed lifting, 3-speed rotation and trolley with inverter control, galvanised structure, counterweight, pull-up jib, translation trolley with motor and limit switch at base of gantry, operation with folden jib, cable-operated pushbutton remote control, guard for slewing ring and mechanisms, designed to allow installation of self-ballasting device and radio control, stainless steel electrical cabinet, documentation in accordance with EU standards.

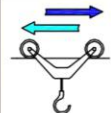
 EQUIPEMENT DE SERIE

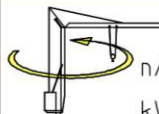
Levage à quatre vitesses, chariot et rotation à trois vitesses à contrôle électronique, galvanisation de la structure et des tirants, contrepois, flèche relevable, moteur de chariot et fin de course à la base de la tour, fonctionnement bras replié, commande par câble, carter de protection pour la couronne et les mécanismes, predisposition pour autolestage et commande radio, armoire électrique en acier inox, documentation conforme aux normes CEE.


 SERIENAUSSTATTUNG




Heben mit vier Geschwindigkeiten, Laufkatze und Rotation mit drei Geschwindigkeiten, Strukturverzinkung, Gegengewicht, hochklappbarer Arm, aufsteigender Wagen mit Motor und Anschlag an der Basis des Turms, Funktionieren mit eingeklapptem Arm, Steuerung mit Druckknopftaste via Kabel, Schutzvorrichtungen für Drehverbindungen und Mechanismen, Vorbereitung für Selbstballasteinahme und Funksteuerung, elektrischer Schrank aus rostfreiem Stahl, Dokumentation gemäß EC Vorschriften.

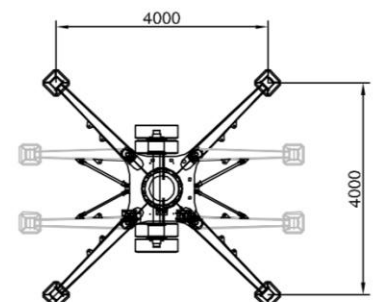
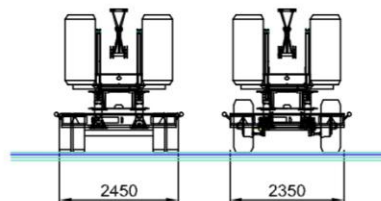
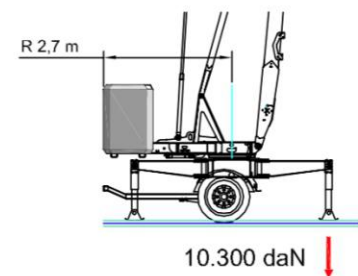
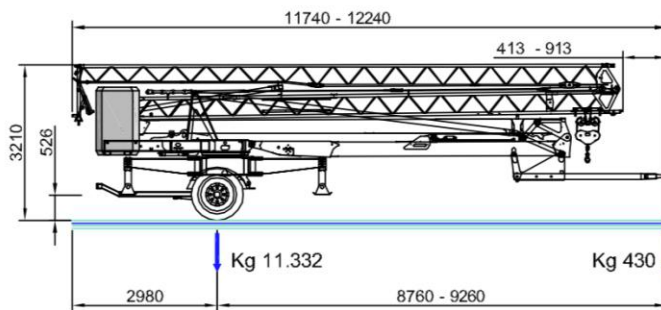
	 50 Hz V +10%-10%	m/l'	6.7	13.5	23.5	37
	 230 V	3 kW kg	1800	1350 1800	750	500 750
	 400 V	4,5 kW kg	1800	1800	750	750
 400 V 6 kVA kg		1800	1800	750	750	
kW 5.5						

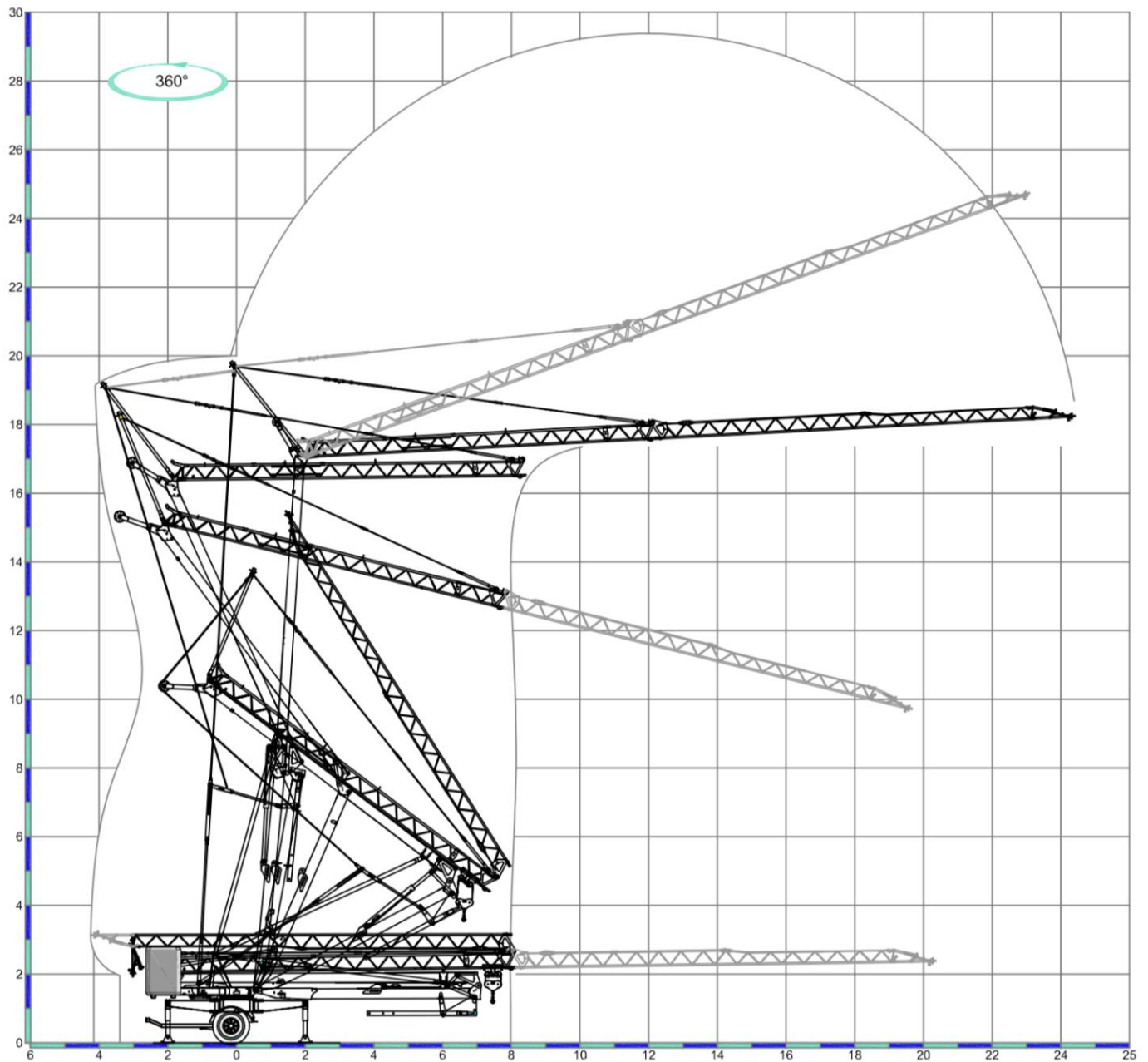
	m/l'	11.8	18.9	35.4 (↗26)
	kW	kW 1.85 Inverter		

	n/l'	0.16	0.4	0.8
	kW	kW 1.2 Inverter		

	min	5		
	kW	1.5		

	25 - 80 km/h		7012 kg		2 x 2375 kg
---	--------------	---	---------	---	-------------





International Machinery Stock

ul. Rogowska 9
 54 -440 Wrocław
 tel. +48 71 715 61 03
 e-mail: biuro@ims24.pl
 www: ims24.pl

Pieczętka: